

サン技研の

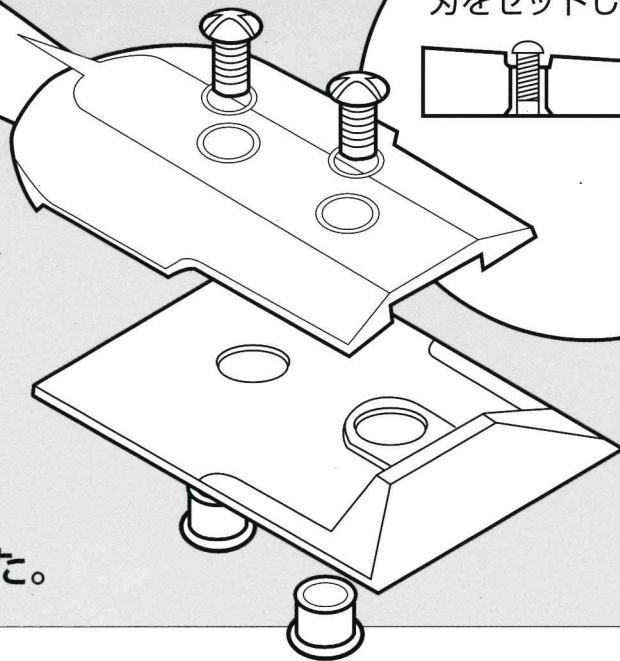
替刃式のみ

特許 第2529997号

特許
意匠登録済

本製品は米国、英国、日本を始め各国に特許を有する3次元形状成型法を使用し、遂に新時代の〈替刃式のみ〉を完成しました。

刃をセットした断面図



特 徴

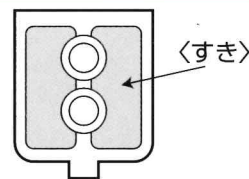
- ★替刃式だから刃を研ぐ作業が不要
……………厚刃のため研ぐ事もできる
- ★長年に亘り試作、テストを重ね完成されたのみ
……………のみとしての切れ味、強度をクリアー
- ★刃材は超微粒子特殊鋼
……………強靱性は抜群、硬度は従来品と同じ
- ★快適な作業と安価な替刃
……………刃の交換によりいつも新品同様、能率アップ
- ★16項目にも及ぶ特許を所有
……………製品特許、機能特許、意匠登録

寸 法 表

呼 名	刃 巾
1 寸	30mm
8 分	24mm

刃の研ぎ方

替刃をセットしたまま従来品と同じように研いで下さい。刃裏の〈すき〉がなくなった時は絶対に使用しないで下さい。



代理店

製造発売元



T.T.C.のアイデア工具
株式会社 3技研
THREE TECHNICAL CORPORATION

〒599-8237 大阪府堺市中区深井水池町 2917-1
TEL 072-278-5858 FAX 072-278-7772