

額縁調整金具でスピード施工



# スチール製内装枠止め金具が新登場

## 内装枠止めスリム

**従来品よりさらに厚みがうすい！**

石膏ボードへの影響が軽減されます。

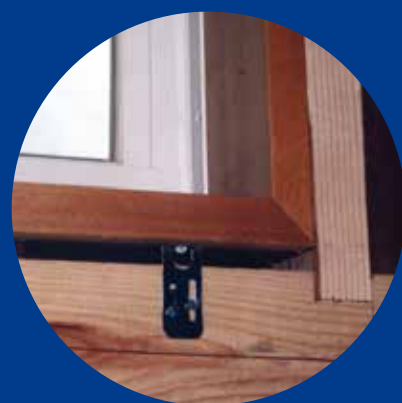
**従来品よりも割安！**

鋼板メッキ加工なのでステンレスよりも安価です。

**スチール製でも錆びにくい！**

油膜を張る特殊加工済メッキ鋼板なので錆びにくい。

※弊社にて3年間の雨水での防錆テスト実施



## 取付けの手間が3分1に！




## パッキン、ボンド、カクシ釘不要

つば付きサッシの普及により、従来柱と内装化粧枠との取付けにはパッキン、ボンド、カクシ釘等によって固定しておりましたが、施工時間のスピード化と確実性によって開発された、つば付きサッシの内装化粧枠止め金具（スチール製）です。

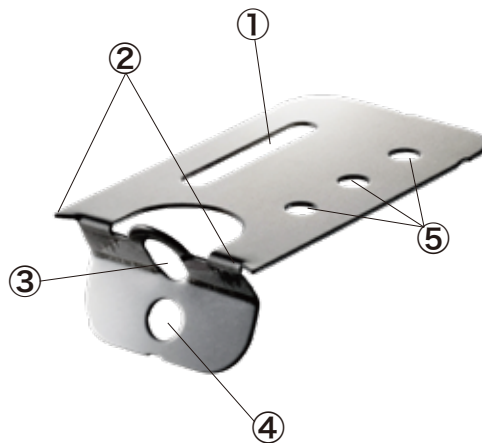
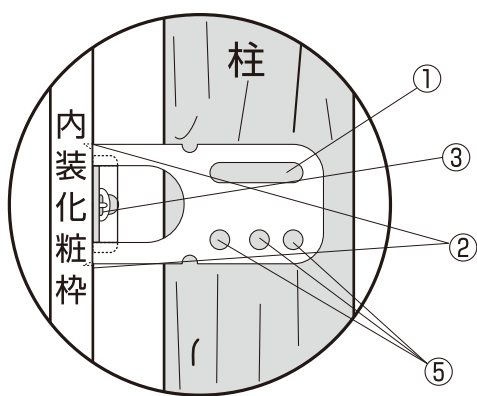
形式表示	素材	入数	付属品（本数）	JANコード
3TS-HO-100	スチール	100枚入り	専用特殊ビス 3 X N20R=100本	4571427313005
			専用特殊釘 N32×#17 =200本	

# 内装枠止めスリム

## 取扱説明

① 取付位置とスライド釘打ち	② 化粧枠とビス打ち	③ 本止めの釘を打つ
		
<p>取付位置に金具を置き、取付位置決めスライド穴に金具がスライドする程度に軽く釘を打つ。</p> <p>★ピッチは 300mm ~ 450mm を推奨します。</p>	<p>内装化粧枠に取付ビス穴より斜め方向に専用ビスを打ち込みます。</p> <p>★ねじれ防止用固定爪があるので自動的に金具のねじれを防止します。</p>	<p>化粧枠の通りを確認し、専用釘をスライド部及び固定穴にも打ち込み本止めし完了。</p> <p>★金具1個につき釘2本を打ちます。</p>

## 製品呼び名



- ① 取付位置決めスライド穴
- ② ねじれ防止用固定爪
- ③ 取付ビス穴
- ④ 取付穴（裏面使用可）
- ⑤ 固定釘穴（1箇所を選択）

※ 商品の改良、改善を図るため、予告なしで仕様変更をする場合があります。

販売代理店

製造販売元



株式会社 **3技研**

THREE TECHNICAL CORPORATION  
 〒599-8237 大阪府堺市中区深井水池町2835-3  
 TEL 072-278-5858 FAX 072-278-7772