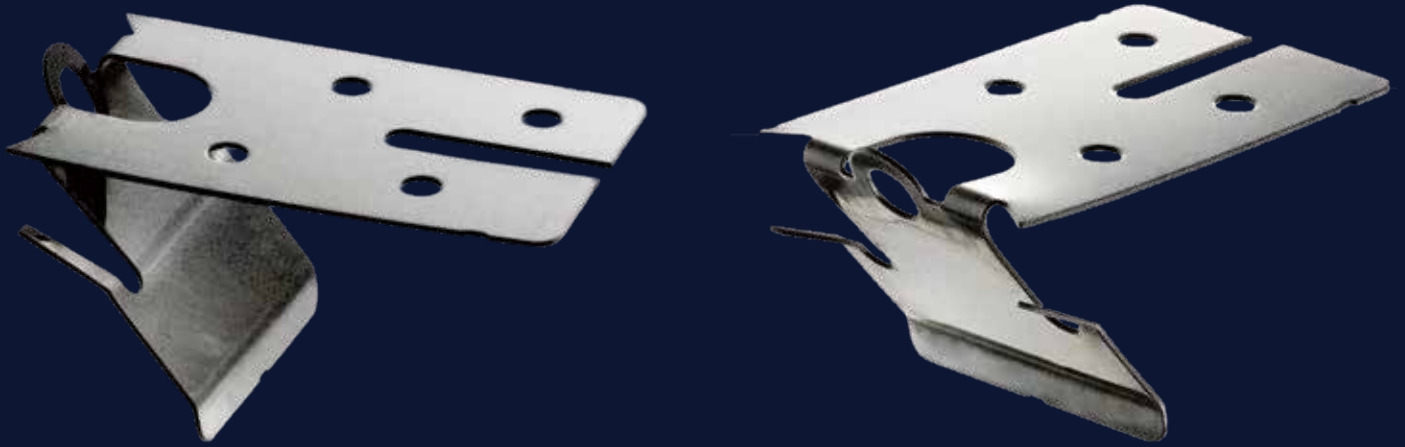


額縁調整金具（仮止釘不要）で最速施工



スチール製ワンプッシュが新たに登場

ワンプッシュシステム

（つば付きサッシの内装化粧枠止め金具）

従来品よりさらに厚みがうすい！

石膏ボードへの影響が軽減されます。

従来品よりも割安！

鋼板メッキ加工なのでステンレスよりも安価です。

スチール製でも錆びにくい！

油膜を張る特殊加工済メッキ鋼板なので錆びにくい。
※弊社にて3年間の雨水に漬け込む防錆テスト実施済み



曲がらない



金具が柱に密着し本体が折れ曲がらない

ねじれない



弊社独自の爪が食い込みねじれない

落とさない



スプリングが効いて落ちない

形式表示	材質	入数	付属品（本数）	JANコード
3TS-100	スチール	100枚入り	専用特殊ビス 3×N20R=100本 専用特殊釘 N32×#17 =300本	4571427310288

ワンプッシュスリム

(つば付きサッシの内装化粧枠止め金具)

取扱説明

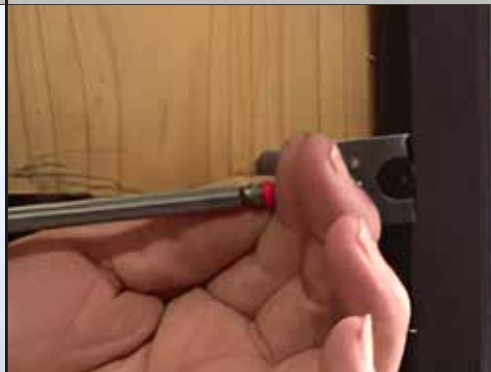
① 1プッシュで仮固定



取付位置に金具を置き、柱に密着するまで押し込む。

★ピッチは 300mm ~ 450mm を推奨します。

② ビスと調整釘を打つ



化粧枠に対しビス穴より斜め方向に専用ビスを打ち込み、調整釘を軽く打つ。

★ビス打ち、釘打ちは金具を持つことが無いので楽に取り付ける事ができる金具が折れ曲がったり左右のねじれがありません。

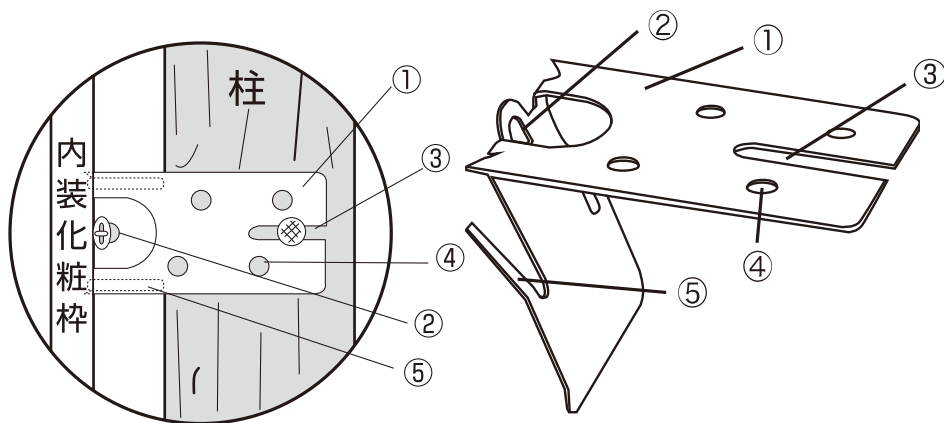
③ 本止めの釘を打つ



化粧枠の通りを確認し、専用釘で本止めする。

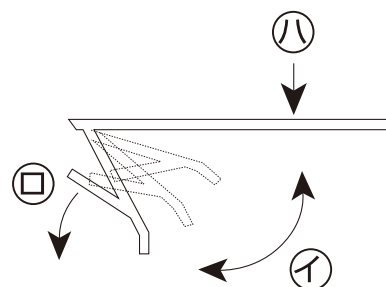
★金具1個につき釘3本を打ちます。

製品呼び名



- ① ワンプッシュスリム
- ② 化粧枠用固定ビス穴
- ③ 調整用釘打ち長穴
- ④ 固定釘穴 (2箇所を選択)
- ⑤ 仮止め用スプリング板

- ① 隙間に合わせて角度を変えてください。…軽くつまむだけ
- ㊦ 隙間の止まりが弱い時、両端のスプリング板を前に曲げればOK。
- ㊦ 20mm以上の隙間がある場合、固定釘は長穴をご使用ください。



※ 商品の改良、改善を図るため、予告なしで仕様変更をする場合があります。

販売代理店

製造販売元



株式会社 **3技研**

THREE TECHNICAL CORPORATION
 〒599-8237 大阪府堺市中区深井水池町2835-3
 TEL 072-278-5858 FAX 072-278-7772